

iQ300

Ovn

HB274ABS0S



Fremskyndt madlavning med hurtig opvarmning. Ovn har ActiveClean® pyrolyse, et rengøringsprogram som gør rengøring af ovnrummet meget nemt.

- ✓ Med den effektive lynstart, opnår du den ønskede temperatur hurtigere.
- ✓ activeClean®: Pyrolytisk rengøring forvandler snavs til aske, som derefter nemt kan tørres af med en klud.
- ✓ cookControl10 - ti automatiske programmer som garanterer et flot resultat.
- ✓ Med 3D varmluft får du flotte bageresultater med op til 3 plader samtidigt, takket være den innovative varmefordeling.

Udstyr

Teknisk data

Farve / Materiale : Rustfrit stål
 Installation : Indbygning
 Integreret rengøringsystem : Pyrolytisk
 Nichemål ved indbygning, mm (H x B x D) : 585-595 x 560-568 x 550
 Produktmål, mm : 595 x 594 x 548
 Dimension af pakket produkt (mm) : 665 x 675 x 655
 Kontrolpanelmateriale : Glas
 Dørmateriale : Glas
 Nettovægt (kg) : 37,213
 Anvendelig volumen (af hulrum) : 71
 Tilberedningsmetode : HeiBluft sanft, Over-/undervarme, Pizza setting, Stor grill, Undervarme, Varmluft, Varmluft/impulsgrill
 Ovnrumsmateriale : Other
 Temperaturkontrol : Ingen temperaturstyring
 Antal indvendige lamper : 1
 Godkendelse af certifikater : CE, VDE
 Længde på elledning (cm) : 120
 EAN-kode : 4242003848203
 Antal hulrum - (2010/30/EF) : 1
 Energieffektivitetsklasse - (2010/30/EC) : A
 Energy consumption per cycle conventional (2010/30/EC) : 0,99
 Energy consumption per cycle forced air convection (2010/30/EC) : 0,81
 Energieffektivitetsindeks - NY (2010/30/EF) : 95,3
 Elektrisk tilslutningseffekt (W) : 3600
 Strømstyrke (A) : 16
 Elementspænding (V) : 220-240
 Frekvens (Hz) : 50; 60
 Stiktype : Schukostik med jord, uden stik

Medfølgende tilbehør

- 1 x Stegerist
- 1 x Universalpande
- 1 x Emaljeret bageplade

Tilbehør

HZ66X650 : Accessory , HZ638300 : Teleskopudtræk x 3, fuldt udtræk , HZ638200 : Teleskopudtræk x 2, fuldt udtræk , HZ634000 : Bage- og stegerist , HZ633070 : Profi bradepande, tåler pyrolyse , HZ538500 : Teleskopudtræk x 3, inkl. 1 varioClip , HZ538200 : Teleskopudtræk x 2 , HZ538000 : varioClip teleskopudtræk 1 niveau , HZ533000 : Profi bradepande , HZ532010 : Bagepande anti-stick belægning , HZ532000 : Bageplade emaljeret , HZ531010 : Bagepande anti-stick belægning , HZ531000 : Bageplade emaljeret , HZ333001 : Låg til profi bradepande , HZ327000 : Pizzasten med brødspade af bøgetræ , HZ317000 : Pizzaform, 35cm Ø



4 242003 848203

iQ300**Ovn****HB274ABS0S****Udstyr****Ovnstype / Ovnfunktioner**

- Volumen: 71 l
- Energiklasse A (på en skala fra A+++ til D)
- 7 ovnfunktioner: 3D varmluft Plus, over-/undervarme, varmluft/impulsgrill, stor variogrill, pizzafunktion, undervarme, skånsom varmluft
- Temperaturregulering fra 50 - 275° C
- Lynopvarmning

Design

- Betjening via LED-display (hvidt)
- Betjeningspanel i glas

Komfort

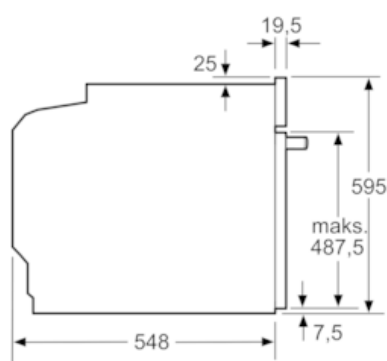
- activeClean - automatisk selvrens
- cookControl10 - automatikprogrammer til individuelle retter
- coolStart giver et hurtigere resultat
- Elektronikur
- Halogenbelysning

Miljø og sikkerhed

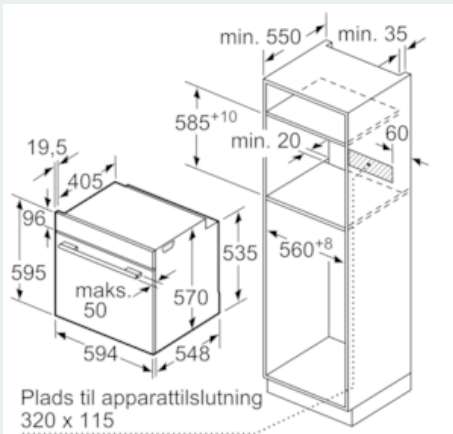
- Sikkerhed: Børnesikring med nøglefunktion, mekanisk dørlås, sikkerhedsafbryder for bageovn, elektronisk dørlås, indbygget køleblæser
- Fronttemperatur maks. 30 °C, målt midt på døren ved 180° C over-/undervarme efter 1 time

iQ300
Ovn
HB274ABS0S

Stregtegninger

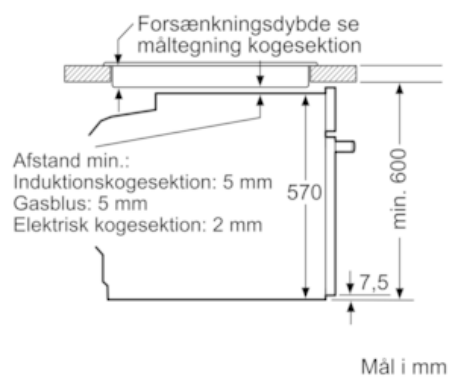


Mål i mm



Mål i mm

Indbygning med en kogesektion.



Mål i mm