

H 7162 BP

Ovn
med tekstdisplay, stegetermometer og pyrolytisk selvrens



- Display med sensorbetjening - DirectSensor S
- Minimal rengøring med pyrolyse
- Opnå nemt det perfekte resultat - automatikprogrammer
- Plads og fleksibilitet - 76 l ovnrum med 5 ribbehøjder
- Nem betjening på alle niveauer - FlexiClip-udtræk

A⁺

EAN: 4002516376385 / Materialenummer: 11582550

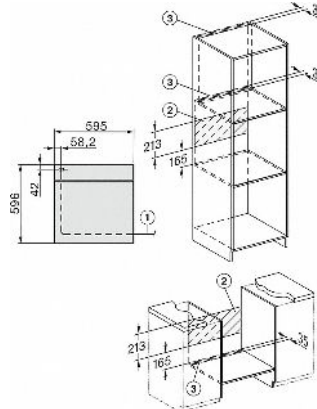
Konstruktion og design	
Indbygningsovn	•
ContourLine	•
Kabinetfarve	Rustfrit stål/CleanSteel
Fordele	
Hurtig opvarmning	•
Stegetermometer	med tilslutningsledning
Betjeningskomfort	
Display	DirectSensor S
SoftClose	•
MultiLanguage	•
Tidsfunktioner	•
Visning af klokkeslæt	•
Minutur	•
Programmering af starttidspunkt for tilberedning	•
Programmering af sluttidspunkt for tilberedning	•
Programmering af tilberedningstid	•
Visning af faktisk temperatur	•
Indstillet temperatur	•
Alarm, når indstillet temperatur er nået	•
Temperaturforslag	•
Individuelle indstillinger	•
Plejekomfort	
Front i rustfrit stål med CleanSteel-overflade	•
Pyrolytisk selvrens	•
Katalysator	uopvarmet
Nedklappeligt grillvarmelegeme	•
CleanGlass-dør	•
Tekniske data	
Ovnkapacitet i l	76
Antal hylder	5
Mærkning af ribbehøjde	•
Ovnlys	1 Halogen-spot
Produktbredde i mm	595
Produktthøjde i mm	596
Produkttybde i mm	569
Vægt i kg	47,0
Samlet tilslutningsværdi i kW	3,6
Spænding i V	220-240
Frekvens i Hz	50
Faseantal	1
Sikring i A	16
Tilslutningsledning med netstik	•
Tilslutningsledningens længde i m	1,5
Medfølgende tilbehør	
Bageplade med PerfectClean	1
Bradepande med PerfectClean	1
Bage- og stegerist med PerfectClean	1
FlexiClip-udtræk (par)	1
Udtagelige ovnribber med PerfectClean (par)	1

Yderligere informationer om dette produkt finder du her:
<http://www.miele.dk/privat>

se næste side for yderligere informationer...

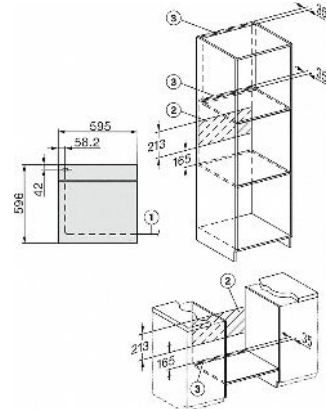
H 7162 BP

Ovn
med tekstdisplay, stegetermometer og pyrolytisk selvrens



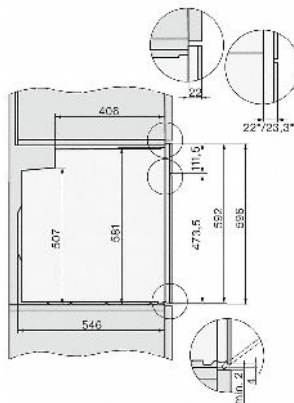
H226x-1B/BP/E/EP/I/IP, H2760B/BP, H28x0B/BP, H7x6xB/BP/BPX skitse

1) Tilslutningsledning, L=1500 mm, 2) Ingen tilslutning i dette område,



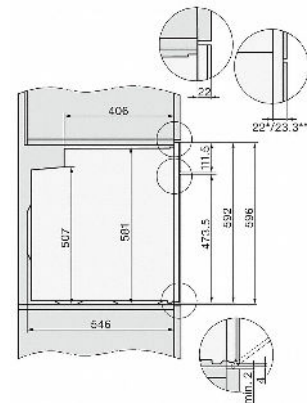
H226x-1B/BP/E/EP/I/IP, H2760B/BP, H28x0B/BP, H7x6xB/BP/BPX, skitse, GB,

1) Tilslutningsledning, L=1500 mm, 2) Ingen tilslutning i dette område,



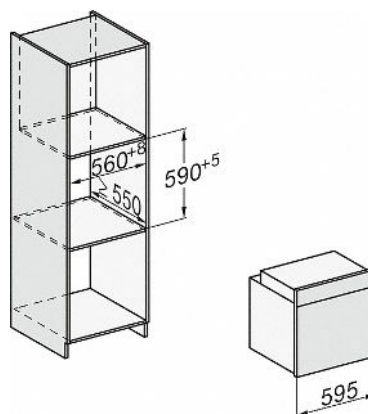
H2760B/BP, H28x0B/BP, H7x6xB/BP/BPX, skitse

22 mm - glas
23,3 mm - rustfrit stål

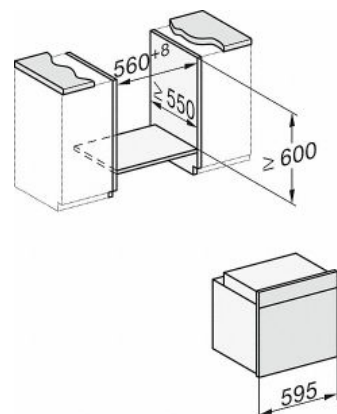


H2760B/BP, H28x0B/BP, H7x6xB/BP/BPX, skitse, GB, AUS

22 mm - glas
23,3 mm - rustfrit stål



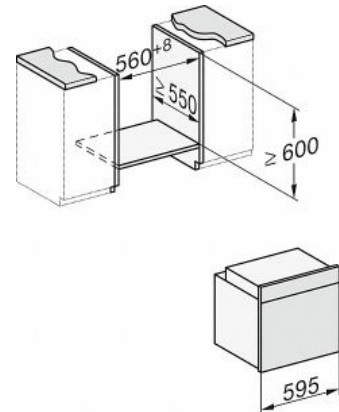
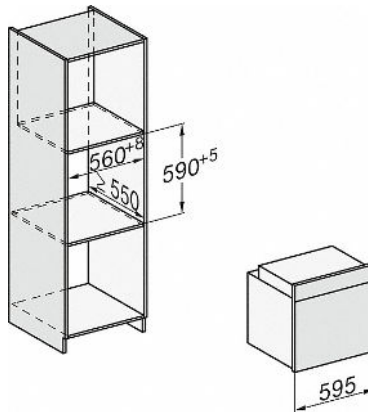
H226x-1B/BP/E/EP/I/IP, H2760B/BP, H28x0B/BP, H7x6xB/BP/BPX, skitse



H226x-1B/BP/E/EP/I/IP, H2x6xB/BP, H7x6xB/BP/BPX, skitse

H 7162 BP

Ovn
med tekstdisplay, stegetermometer og pyrolytisk selvrens



Hvis ovnen skal indbygges under en kogeplade, skal anvisningerne for holdes.

