

K 5122 Ui

Køleskab til indbygning med fleksibelt rum til opbevaring af endnu flere madvarer.



- Nem og manuel betjening

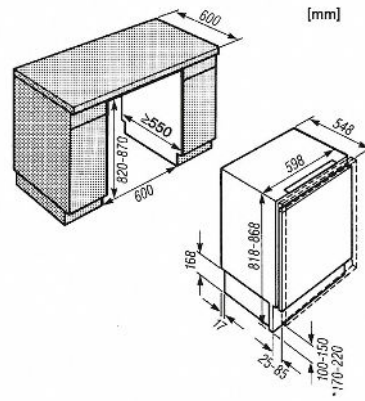


EAN: 4002514989723 / Materialenummer: 09043030

| Design | |
|---|-----------|
| Til indbygning | • |
| Integrerbar | • |
| Til underbygning | • |
| Dørens yderposition | til højre |
| Hængslingsside kan ændres | • |
| Styring | |
| Elektronisk temperaturvisning og -indstilling | Drejeknap |
| Antal temperaturzoner | 1 |
| Køleskab/-zone | |
| Antal hylder | 3 |
| Antal udtagelige grøntsagsskuffer | 1 |
| Antal dørhylde til konserves | 2 |
| Dørhylde til flasker | 1 |
| Effektivitet og holdbarhed | |
| Energieffektivitetsklasse (A-G) | F |
| Energiforbrug pr. år i kWh | 113,88 |
| Energiforbrug på 24 h i kWh | 0,312 |
| Tekniske data | |
| Nichebredde i mm | 600 |
| Nichehøjde i mm | 820 |
| Nichedybde i mm | 550 |
| Produktbredde i mm | 598 |
| Produktthøjde i mm | 820 |
| Produkttybde i mm | 548 |
| Vægt i kg | 33,0 |
| Monteringsteknik | Fast dør |
| Maks. dørfrontvægt køledel i kg | 19 |
| Klimaklasse | SN-ST |
| Kølezone i l | 137 |
| Nettokapacitet i alt i l | 138 |
| Lydniveaueffektivitet (A-D) | C |
| Lydniveau i dB(A) re1pW | 38 |
| Strømforsyning i milliamperer (mA) | 700 |
| Spænding i V | 220-240 |
| Sikring i A | 10 |
| Frekvens i Hz | 50 |
| Tilslutningsledningens længde i m | 2,3 |
| Medfølgende tilbehør | |
| Æggebakke | • |

K 5122 Ui

Køleskab til indbygning
med fleksibelt rum til opbevaring af endnu flere madvarer.



K5122Ui, K5124UIF, *fodnote

*ved 870 mm underbygningshøjde