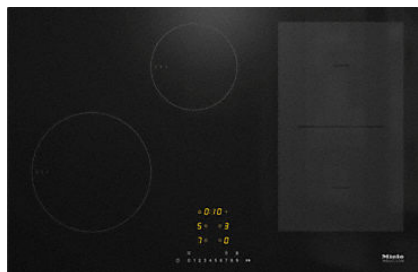


KM 7414 FX

Induktionskogeplade  
med PowerFlex-kogeområde til maksimal effekt



- Intuitivt og hurtigt valg med talrække - ComfortSelect
- 4 kogezone inkl. 1 effektivt PowerFlex-kogeområde
- 752mm bred til indbygning i plan med bordpladen
- Meget korte opkogstider – TwinBooster
- Kommunikation med emhætten – automatikfunktionen Con@ctivity

EAN: 4002516148661 / Materialenummer: 11144700

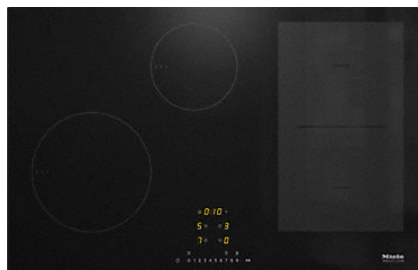
|   |                     |
|---|---------------------|
| <b>Opvarmningstype</b>                            |                     |
| Opvarmningstype                                   | El med induktion    |
| <b>Design</b>                                     |                     |
| Elegant glaskeramisk overflade                    | •                   |
| Farve på glaskeramik                              | Sort                |
| Indbygning i plan med bordplade                   | •                   |
| <b>Kogezoneudstyr</b>                             |                     |
| Antal kogezone                                    | 4                   |
| Antal kogeområder                                 | 1                   |
| Maksimalt antal gryder/pander                     | 4                   |
| <b>PowerFlex-kogezone</b>                         |                     |
| Antal   | 2                   |
| Størrelse i mm                                    | Ø 150 – 230         |
| Maks. ydeevne i W                                 | 2100                |
| Maks. Booster-effekt i W                          | 3000                |
| Maks. TwinBooster-effekt i W                      | 3650                |
| <b>Kogezone</b>                                   |                     |
| Position  | forrest til venstre |
| Art   | vario-kogezone      |
| Størrelse i mm                                    | Ø 160-220           |
| Maks. ydeevne i W                                 | 2300                |
| Maks. Booster-effekt i W                          | 3000                |
| Maks. TwinBooster-effekt i W                      | 3650                |
| Position  | bagerst i midten    |
| Art   | vario-kogezone      |
| Størrelse i mm                                    | Ø 100-160           |
| Maks. ydeevne i W                                 | 1400                |
| Maks. Booster-effekt i W                          | 1700                |
| Maks. TwinBooster-effekt i W                      | 2200                |
| Position  | til højre           |
| Art   | PowerFlex-bro       |
| Størrelse i mm                                    | 230x390             |
| Maks. ydeevne i W                                 | 3400                |
| Maks. Booster-effekt i W                          | 4800                |
| Maks. TwinBooster-effekt i W                      | 7300                |
| <b>Betjeningskomfort</b>                          |                     |
| Netværkstilslutning med Miele@home                | •                   |
| Automatikfunktion Con@ctivity 3.0                 | •                   |
| Displayfarve                                      | Gul                 |
| Permanent gryderegistrering                       | •                   |
| Registrering af gryde-/pandestørrelser            | •                   |
| Stop&Go-funktion                                  | •                   |
| Recall-funktion                                   | •                   |
| Minutur   | •                   |
| Frakoblingsautomatik på alle kogzone              | •                   |
| Opkogsautomatik                                   | •                   |
| Varmholdning                                      | •                   |
| Individuelle indstillingsmuligheder (fx signaler) | •                   |

Yderligere informationer om dette produkt finder du her:  
<http://www.miele.dk/privat>

se næste side for yderligere informationer...

KM 7414 FX

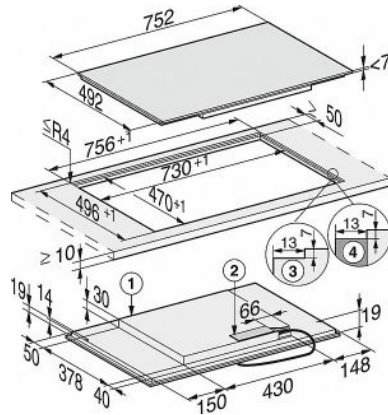
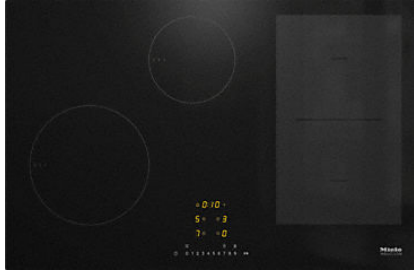
Induktionskogeplade  
med PowerFlex-kogeområde til maksimal effekt



| <b>Effektivitet og holdbarhed</b>                                      |       |
|--|-------|
| Energiforbrug i slukket tilstand i W                                   | 0,5   |
| Energiforbrug i standby-tilstand i W                                   | 1,0   |
| Energiforbrug i netværksforbundet standby-tilstand i W                 | 2,0   |
| Tid i min. til automatisk slukket tilstand                             | 20    |
| Tid i min. til automatisk skift til standby-tilstand                   | 20    |
| Tid i min. til automatisk skift til netværksforbundet standby-tilstand | 20    |
| <b>Plejekomfort</b>  |       |
| Rengøringsvenlig glaskeramik   | •     |
| <b>Sikkerhed</b>   |       |
| Sikkerhedsafbryder   | •     |
| Låsefunktion   | •     |
| Sikkerhed mod uønsket betjening  | •     |
| Integreret køleblæser  | •     |
| Overhedningssikring  | •     |
| Restvarme  | •     |
| <b>Tekniske data</b>   |       |
| Mål i mm (bredde)  | 752   |
| Mål i mm (højde)   | 51    |
| Indbygningshøjde med tilslutningsboks i mm                             | 51    |
| Mål i mm (dybde)   | 492   |
| Indvendigt udskæringsmål i mm (bredde) ved planforsænket indbygning    | 730   |
| Indvendigt udskæringsmål i mm (dybde) ved planforsænket indbygning     | 470   |
| Udvendigt udskæringsmål i mm (bredde) ved planforsænket indbygning     | 756   |
| Udvendigt udskæringsmål i mm (dybde) ved planforsænket indbygning      | 496   |
| Vægt i kg  | 12    |
| Samlet tilslutningsværdi i kW  | 7,300 |
| Spænding i V   | 230   |
| Frekvens i Hz  | 50-60 |
| Længde på tilslutningsledning i m                                      | 1,4   |
| <b>Medfølgende tilbehør</b>  |       |
| Ledning  | •     |

KM 7414 FX

Induktionskogeplade  
med PowerFlex-kogeområde til maksimal effekt



KM 7414 FX (skitse)

- 1) Front
- 2) Eltilslutningsboks med tilslutningsledning, L = 1440 mm
- 3) Trinfræsning naturstensbordplade
- 4) Trælister 13 mm (medfølger ikke)